



MANOX

微風用 風速変換器

微風 (0.2 m/s) から一寸した風 (20 m/s) まで

微風用 光電風速発信器 4台 を使用するタイプ

微風用の光電風速発信器と接続して、アナログ信号を送出します。
汎用レコーダによる記録や「風速による制御」などに使用します。
出力信号は誤用をさけるために、固定レンジにしてあります。

気象庁検定に対応が可能です。



AF750 4台

微風用 風速変換器 AS-64A の仕様			
型名	AS-64A	指示計	80 × 65mm
風向発信器		台数	
風速発信器	AF750	台数	4台
方位		出力	
風速範囲	~ 20m/s	出力	1V(50)
幅	260mm	奥行き	205mm
高さ	100mm	重さ	約 3.8kg
交流電源	AC100V	消費電力	7VA
直流電源	DC12V	消費電力	100mA
レスポンス H/M/L 選択			

風速変換器 AS-64A



発信器と変換器とを 専用のケーブル (別売) で接続します。

消費電力は風速発信器 4台を接続した状態の値です。

指示器 (メータ) は 1個ですが、風速 4チャンネルを切り替えて指示します。

3種の平滑化回路 (回路定数で約 0.05 / 0.5 / 5秒) があり、1~4チャンネルが同時に切り替わります。

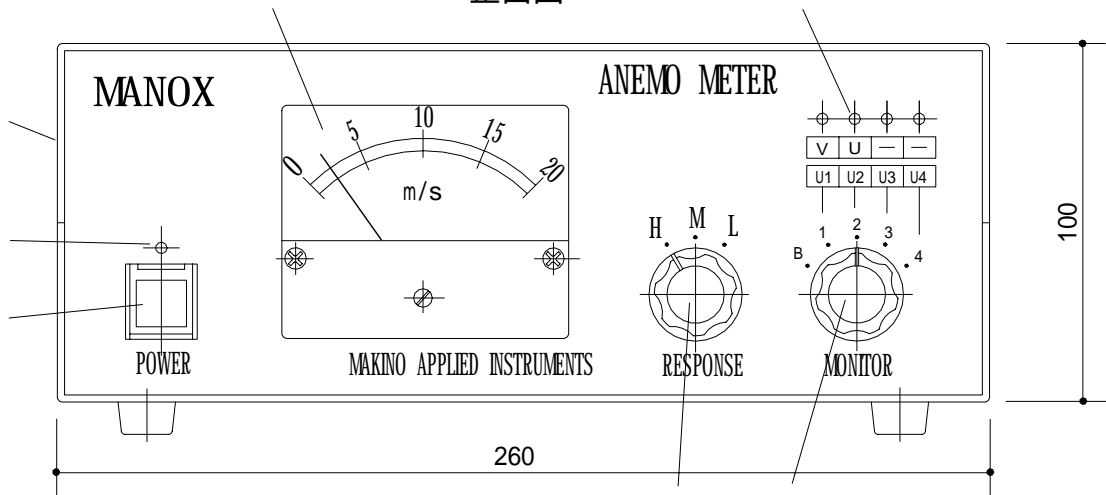
出力を電流型 (4~20mA) に改造することが可能です。(オプション)

類似品に「強風用・汎用風用」があり、「微風用・汎用風用・強風用」のそれぞれに 風速 1チャンネル型・風速 4チャンネル型、風向風速型 があります。

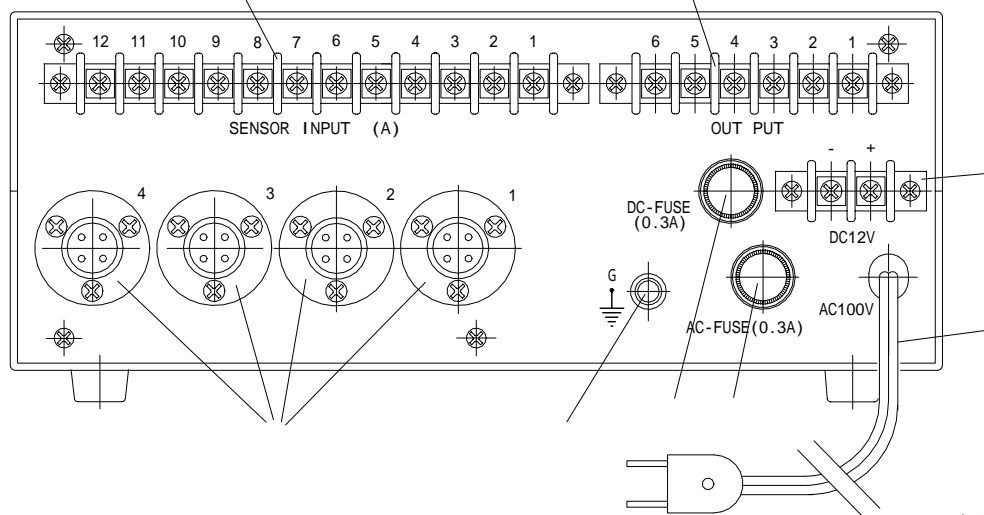
落雷の危険が予想される場合や信号ケーブルを長くする必要がある場合にはご相談ください。 避雷回路・プリアンプ が有ります。

AS-64A 外觀図・各部名称

正面図



背面図



奥行き 205mm
重さ 約3.8Kg

品名貼り付け位置 (側面)

- 電源スイッチ (AC100V・DC12V共用)
- 電源灯 (赤色LED AC100V・DC12V共用)
- 指示器
- 時定数選択スイッチ (全チャンネル同時切り替え)
- 指示器のチャンネル選択スイッチ
- 入力チャンネル表示灯 (赤色LED)
- AC100V 電源入力コード (長さ 約1.5m)
- DC12V 電源入力端子
- AC100V用 電源保護ヒューズ (0.3A)
- DC12V用 電源保護ヒューズ (0.3A)
- 筐体グランド端子
- データの出力端子
- 風速発信器からの入力端子
- 風速発信器からの入力用コネクタ (4P)

注記 と とは内部で接続状態にあり、何れかの一方を使用する事。